

## 简介

TT 系列温度变送器采基于进口薄膜铂电阻敏感件，采用数字调理芯片和高品质运放，使用线性校准工艺，电路关键电阻使用 10PPm 超低温漂电阻。

测温探头部分灌充导热硅胶，抗振动，抗干扰，适合于液体气体的温度测量与控制，是一款高可靠性高信价比的产品。

本产品分为铸铝外壳接线盒外壳和 小巧形不锈钢外壳两种，分别应用于不同的环境。

## 特点

- 采用进口 A 级或更高精度薄膜铂电阻芯片。
- 应用数字线性校准工艺和激光焊接工艺。
- 两种外观及安装形式，可应用于不同的场合。
- 8~33V 宽供电范围，4~20mA 二线制输出。
- 高可靠性高性价比。

## 基本参数

供电电源：8~33VDC

输出信号：4~20mA

综合精度：±1%FS；±0.5%FS；±0.25%FS 可选

长期稳定性：≤±0.1 %FS@1 年

电路温度范围：-40~85°C

可选最大测量温度范围：-60~260°C

电路温度漂移：≤±0.05°C/°C (A、B 级精度级别)

≤±0.02°C/°C (C 级精度)

负载能力：≥[(供电电压 - 8) / 0.02]Ω

测量介质：与 304 不锈钢兼容的气体和液体

探头耐压：≥2.5MPa **特殊要求必须注明**

## 实物图片



TTS



TTZ

## 产品选型表

选型代码	TT	X	.X	X	.X	.X	.X	.X	.X	.X
产品子系列	铸铝外壳接线盒	Z								
	不锈钢小巧形	S								
温度范围下限	0°C	A								
	-20°C	B								
	-40°C	C								
	-50°C	D								
	定制 ? °C	E?								
温度范围上限	80°C	A								
	100°C	B								
	150°C	C								
	250°C	D								
	定制 ? °C	E?								
精度级别	1%FS	A								
	0.5%FS	B								
	0.25%FS	C								
螺纹	M20*1.5					1				
	G 1/4"					G41				
	其他螺纹参考螺纹选型表					?				
输出	4~20mA 两线制						3			
探头长度直径	L? : 含螺纹探头长 ? cm D? : 探头直径 ? mm							L? D?		
电气连接	留空 铸铝外壳接线盒									
	DIN 接头								3	
	? 按 电气连接选型表									?
电缆配置	? 分米的电缆									?

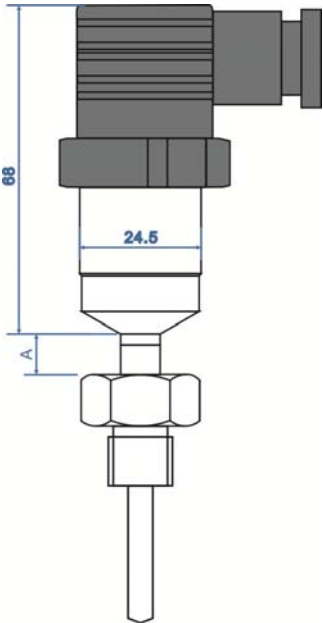
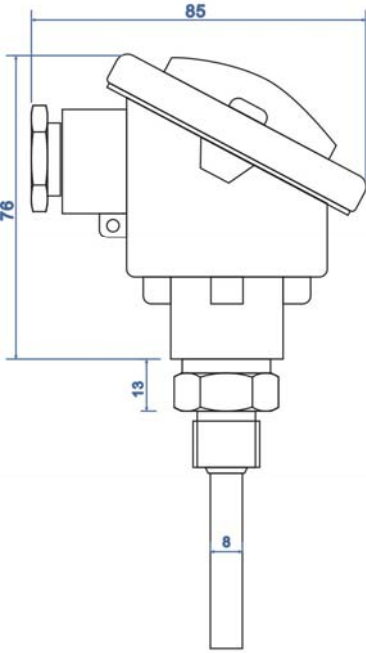
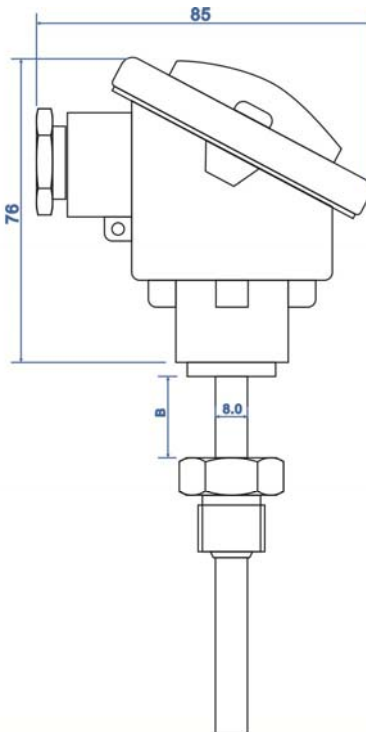
## 产品精度选型表

变送器总误差 ( ±%FS )

变送器温度范围①	80	100	120	150	200	300
可选精度等级	—	0.25%	0.25%	0.25%	0.25%	0.25%
	0.5%	0.5%	0.5%	0.5%	0.5%	0.5%
	1%	1%	1%	1%	1%	1%

① 变送器温度范围 是指从高温减掉低温的区间。 例如-50 ~ 150 度，温度范围是 150- ( -50 ) =200 度，而非 150 度。

## 外形尺寸

TTS	TTZ	
		

测量温度范围	隔热管长度 ( A )	隔热管长度 ( B )
最高温度 ≤ 135°C	A=8	B=0
135°C < 最高温度 ≤ 180°C	A=22	B=22
最高温度 > 180°C A=40	A=40	B=40